

TRIPLE FX SERIES MULTI FLAME

HANDLEIDING NEDERLANDS





modern  Fires

Triple FX v2.0 series eco

33" – 40" – 50" – 60" – 65"

3 zijdig – 2 zijdig – enkel zijdig

AC 220V-240V 50Hz 1400 - 1600 W

 WARNING	<p>Lees en begrijp deze volledige gebruikershandleiding, inclusief alle veiligheidsinformatie, voordat u dit product aansluit of gebruikt. Als u dit niet doet, kan dit leiden tot brand, elektrische schokken of ernstig persoonlijk letsel. Zie pagina.</p>
	<p>Bewaar deze gebruikershandleiding voor toekomstig gebruik. Als u dit product verkoopt of weggeeft, zorg dan dat deze handleiding bij dit product wordt geleverd.</p>

CE

Algemene waarschuwingen

- Kinderen nooit zonder toezicht in de buurt van een niet afgeschermd verwarmingstoestel laten. Nooit de verwarmingsuitlaat blokkeren of afdekken.
- Dit product nooit installeren of gebruiken op plaatsen waar het in contact zou kunnen komen met water, zoals in een badkamer of natte ruimte.
- Nooit spuitbussen of stoomreinigers gebruiken in de nabijheid van dit product.
- De stroomkabel nooit in de buurt van de verwarmingsuitlaat leggen.
- De stroomkabel nooit onder tapijt of vloerbedekking door leggen.
- Dit product nooit in de nabijheid van gordijnen of brandbare materialen installeren.
- Het verwarmingstoestel nooit gebruiken voor het drogen van kleding of andere voorwerpen.
- Nooit de haardbehuizing verwijderen zonder eerst de voeding los te koppelen.

Belangrijke veiligheidsvoorschriften ten aanzien van elektriciteit

Dit apparaat mag nooit boven of voor een vast elektrisch stopcontact worden geïnstalleerd.

Het stopcontact dient gemakkelijk bereikbaar te zijn om bij onderhoud en reiniging de voeding te kunnen loskoppelen. Dit apparaat is voorzien van een twee meter lange stroomkabel, met 13Amp aangegoten 3-pinsstekker voor aansluiting op een standaard 230/240V-stopcontact.

Dit apparaat moet altijd worden geaard. Raadpleeg bij twijfel een deskundige.

Garantiebepalingen

Mocht dit apparaat binnen 24 maanden na aankoop defecten vertonen als gevolg van tekortkomingen in constructie, materiaal of vakmanschap, dan zal het product onder de volgende voorwaarden kosteloos worden gerepareerd, of kosteloos het vervangende onderdeel geleverd. Het is de verantwoordelijkheid van de koper te bewijzen dat het apparaat onder de garantie valt, bijv. met een aankoopbewijs.

Elke garantie vervalt indien

- niet goedgekeurde reparaties of wijzigingen zijn aangebracht aan de elektrische haard •
- in geval van een ongeval, misbruik of schade veroorzaakt door een onjuiste installatie
- bij schade opgetreden tijdens vervoer naar of van de reparateur.
- Onder deze garantie vervangen onderdelen worden ons eigendom.
- Het bedrijf is niet aansprakelijk voor gevolgschade of welke andere schade dan ook voortvloeiend uit of verband houdend met deze elektrische haard.
- Deze garantie is niet van toepassing op verwarmingselementen, lampen of zekeringen.
- Deze garantie is een aanvulling op en doet geen afbreuk aan de wettelijke rechten van de koper als consument.
- Dit apparaat is front service. Alle onderdelen zijn vanuit de voorzijde te vervangen.

Uitschakelbeveiliging verwarming

Deze beveiliging beschermt het product tegen beschadiging. Wanneer de luchtcirculatie wordt gehinderd, wordt de haard automatisch uitgeschakeld. Dit kan gebeuren bij onjuiste installatie van de haard, of blokkades.

Om de verwarmingsfunctie te resetten:

Neem de stekker uit het stopcontact.

Laat het product afkoelen.

Verwijder als het apparaat voldoende is afgekoeld eventuele blokkades en controleer de installatie. Na 10 minuten wordt de thermoschakelaar (uitschakelbeveiliging) van de verwarming gereset.

Let op: Zowel de effectventilator als de verwarmingsventilator produceren een zacht geluid, dat bij een normale werking van de haard hoort

Vorbereiding:



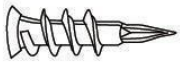
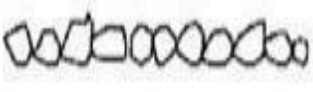
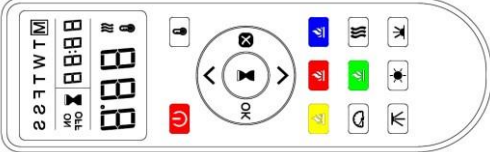
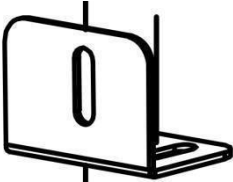

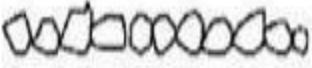


LET OP: Deze haard is voorzien van een glasplaat. Ben uiterst voorzichtig hiermee. Glas kan breken, en letsel veroorzaken.

Haal alle onderdelen uit de doos en plaats ze op een schoon, zacht, droog oppervlak. Controleer de onderdelenlijst om zeker te weten dat er niets ontbreekt. Voer verpakkingsmateriaal op de juiste manier af. Gelieve zoveel mogelijk te recyclen. U hebt de volgende gereedschappen nodig (niet inbegrepen): kruiskopschroevendraaier, Waterpas, rolmaat, boor.

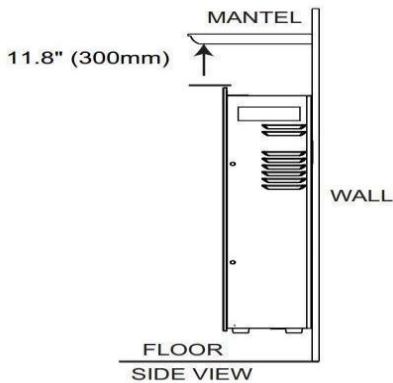
- **Magic Flames:** Deze haard is voorzien van Magic Flame technology
- **NFSR system**
- **Keramische hout met bassalt kiezels.**
- **Remote LCD**
- **3 Zijdig / 2 zijdig gebruik of alleen front aanzicht inbouwbaar.**

Onderdelen:

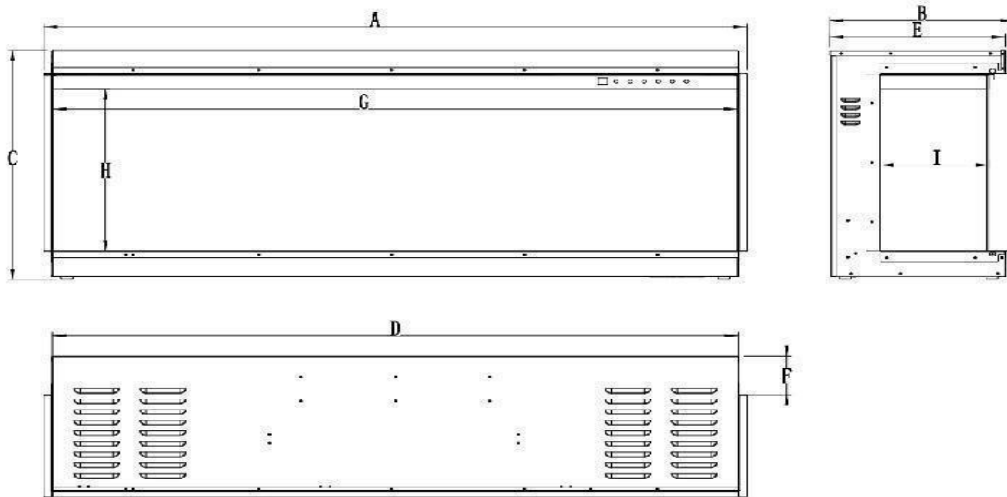
 <p>A – 3 Zijde haard</p>	 <p>B Hout schroeven</p>	 <p>C – Pluggen</p>
 <p>E – Crystals</p>	 <p>F – Afstandsbediening</p>	 <p>G – Beugels</p>
 <p>D – Decoratie houtset Driftwood</p>	 <p>Decorative Pebbles</p>	

WARNING

Wanneer de ombouw van verf wordt voorzien, zorg er altijd voor dat u hittebestendige lakken gebruikt.



Specificaties en afmetingen



AFMETING									
Model Number	A	B	C	D	E	F	G	H	I
FX-50"	50" 127cm	33.2cm	54cm	124cm	31.7cm	9cm	123.5cm	38.1cm	19.5cm
FX-60"	60" 152.4cm	33.2cm	54cm	149.4cm	31.7cm	9cm	148.9cm	38.1cm	19.5cm
FX-33"	33" 83.5cm	31.7cm	56.1cm	80.6cm	30.2cm	8.9cm	80cm	41cm	18cm
FX-65"	65" 165.cm	33.2cm	56.1cm	162.1cm	31.7cm	8.9cm	161.6cm	38.1cm	19.5cm

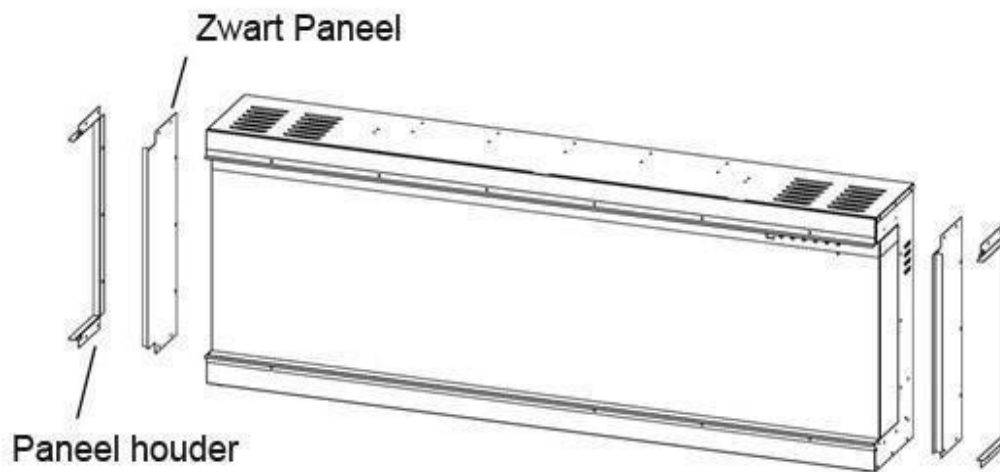
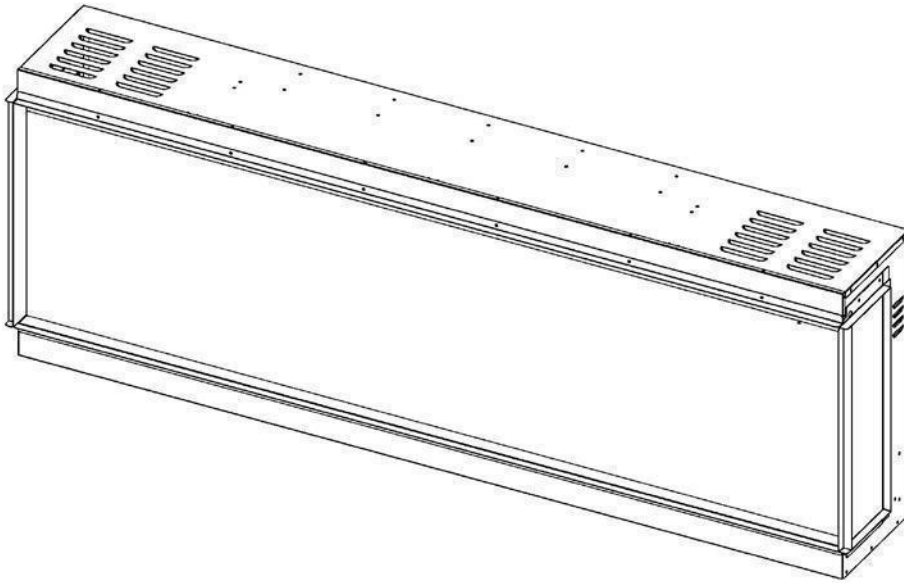
Installatie en montage:

Uw haard is verzonken in gebouwd in een ombouw. De locatie van de ombouw moet geschikt zijn: Niet gevoelig voor vocht, uit de buurt van gordijnen, en andere brandbare stoffen.

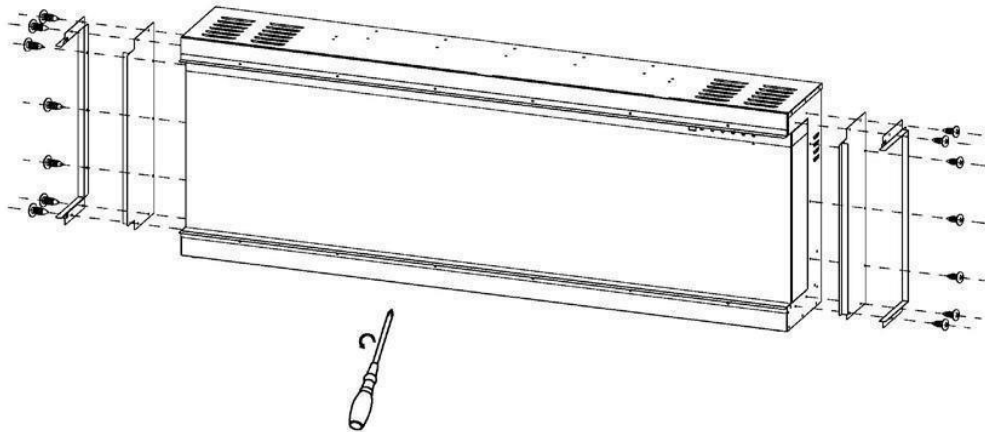
De minimale afstandstand tussen de haard en de bovenkant van de ombouw is 300mm.

Installatie 3 zijdig zicht.

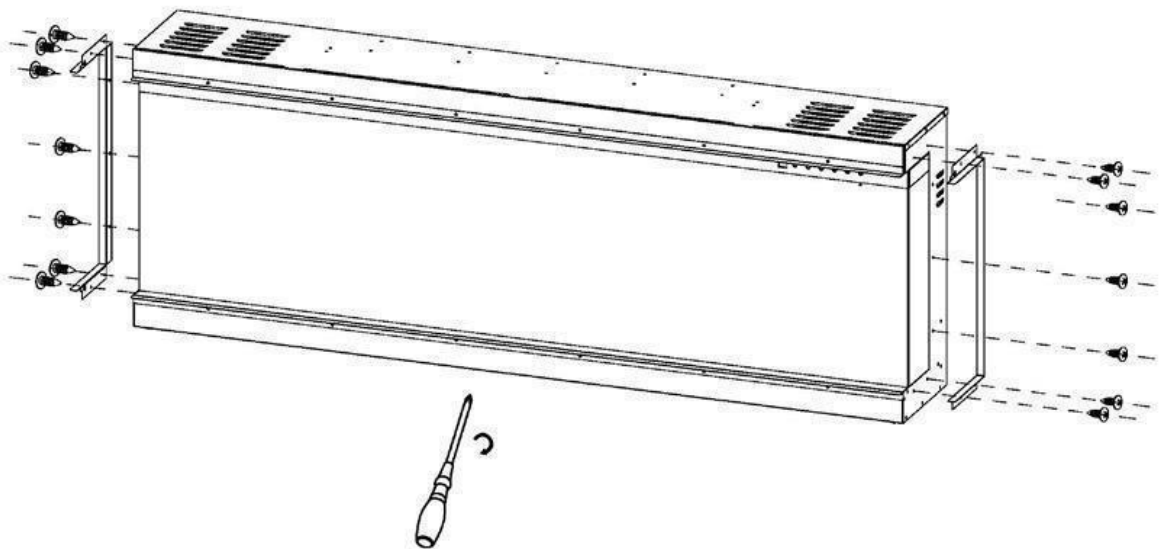
1. De haard is standaard voorzien van 2 zwarte panelen.



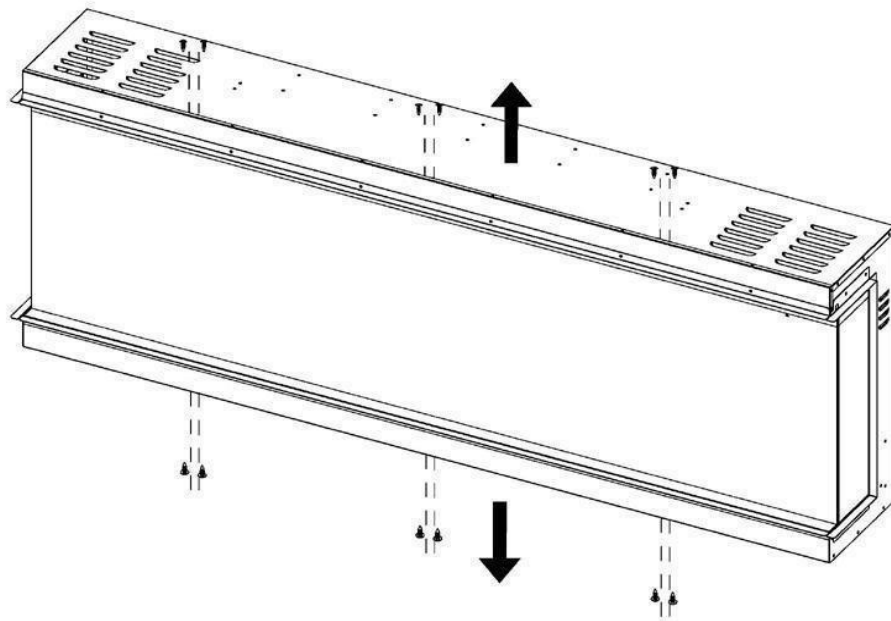
2. Verwijder de 2 panelen, als u de haard 3 zijdig wil gaan gebruiken.



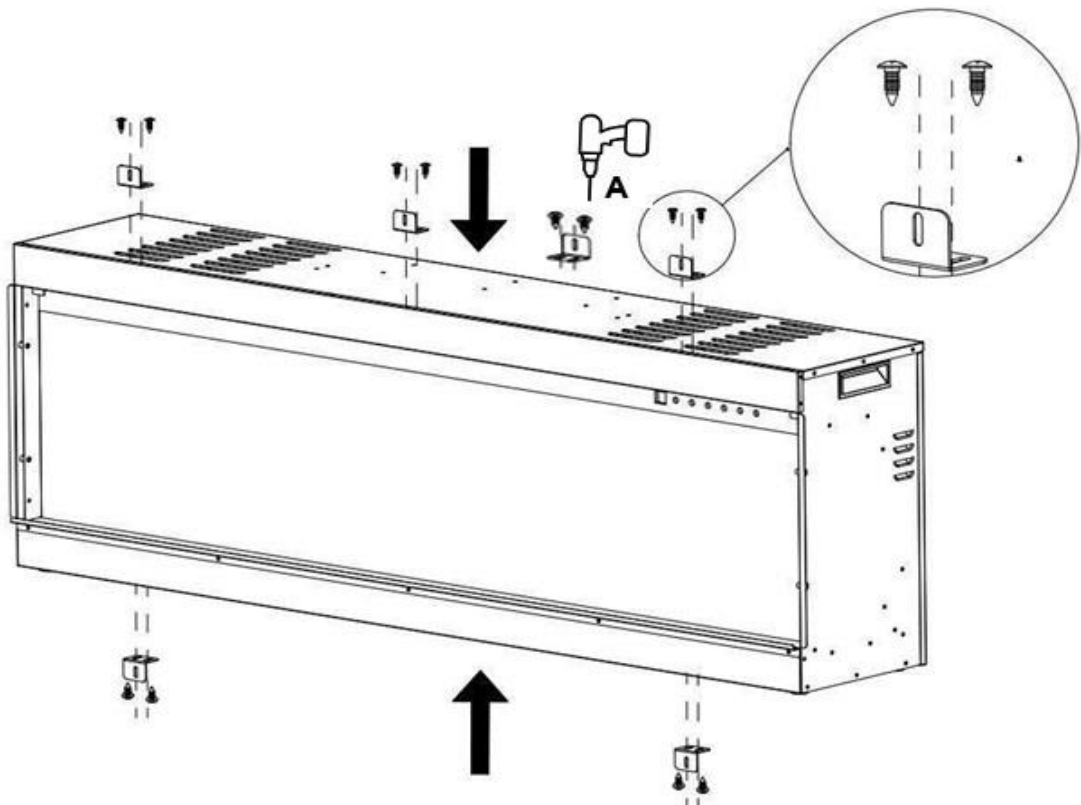
3. Zet de hoekprofielen weer terug als de panelen uit het toestel zijn gehaald.

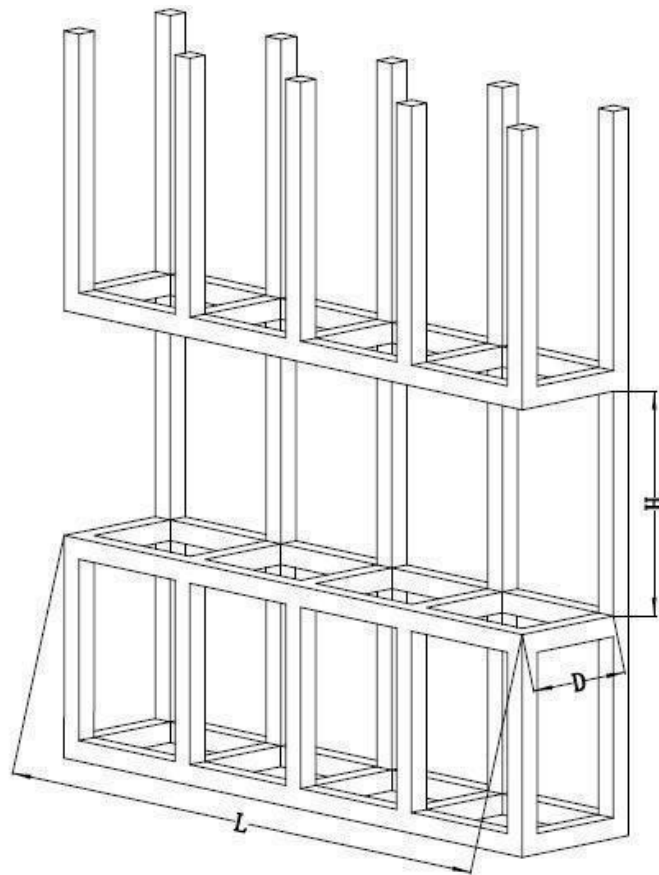


4. Verwijder vervolgens de schroeven zoals op onderstaande tekening.

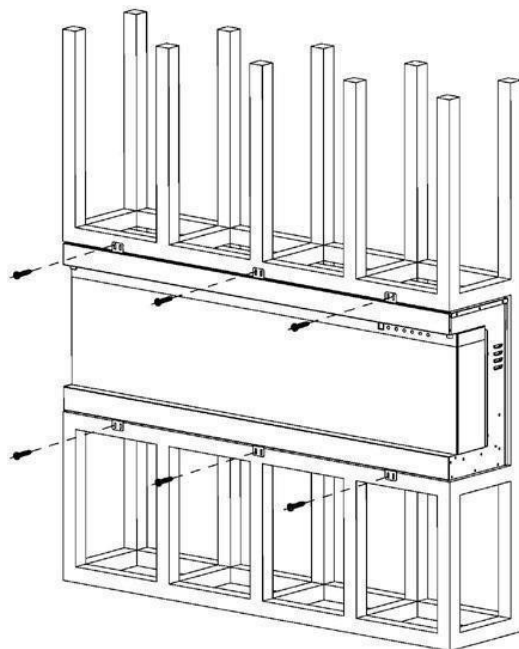


5. Plaats de beugels met de schroeven op de haard. Om het gewicht van de haard niet volledig op het meubel te laten dragen. Kunt u op positie A een hoekprofiel plaatsen. De haard is nog niet voorzien van schroefgaten. Deze voorboren met 4mm boor .

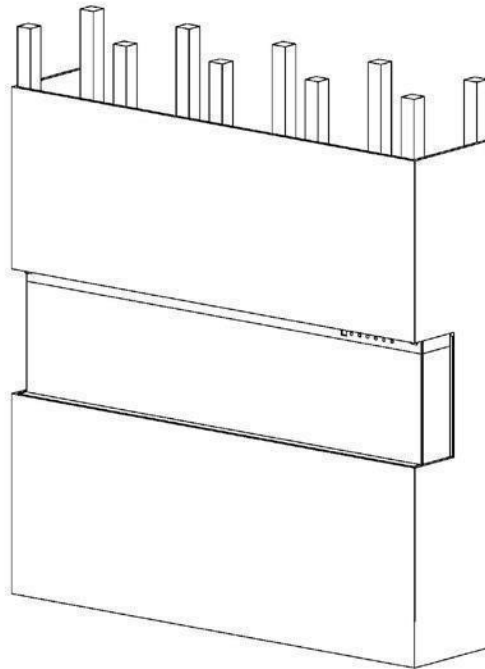




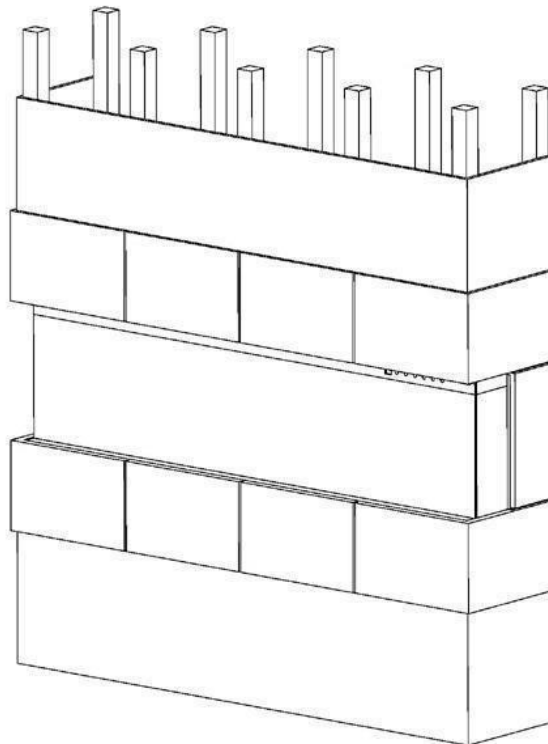
6. Plaats de haard in de ombouw en maak deze vast met de beugels. Zoals op onderstaande tekening. Controleer nu eerst als de haard werkt. Ga vervolgens door naar de volgende stap (8)



7. Bescherm het glas van de haard, alvorens de ombouw af te gaan werken met plaatmateriaal of stucwerk. Zodat de ramen niet beschadigd of vies worden.

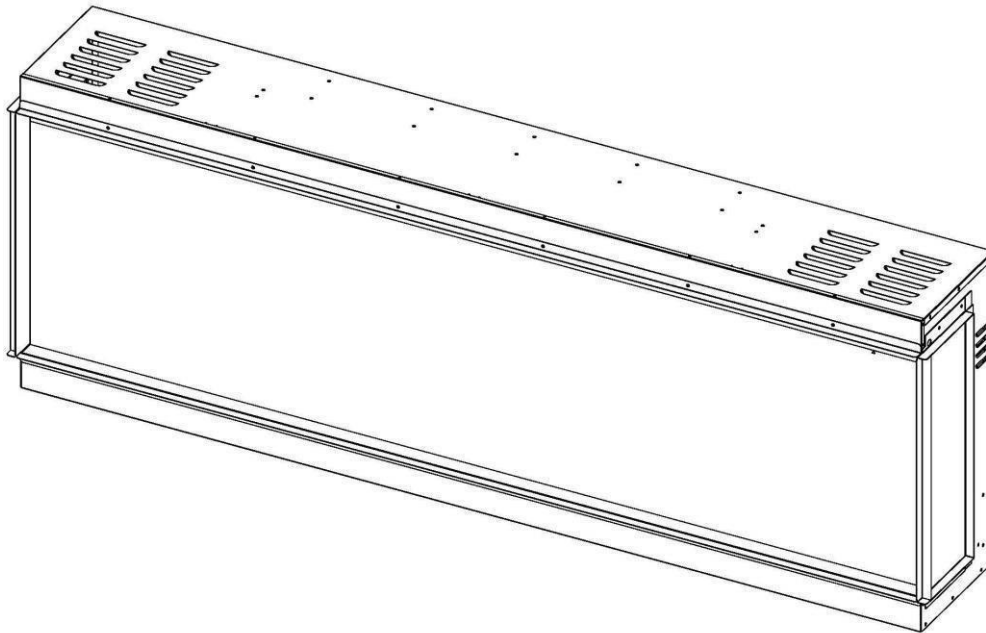


8. Wand afwerken met plaatmateriaal.

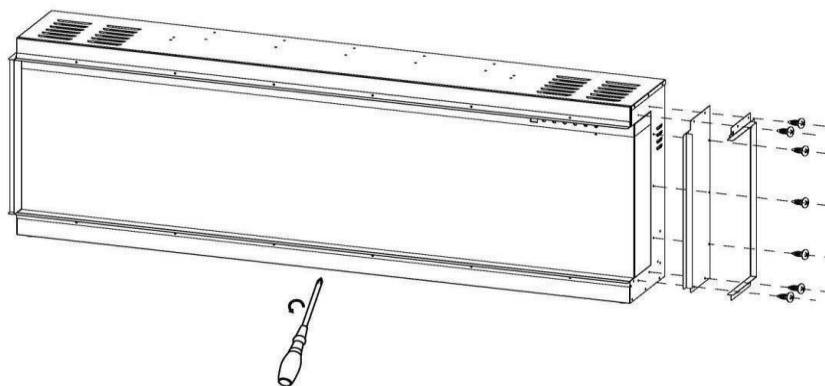


Inbouwen met rechts zicht

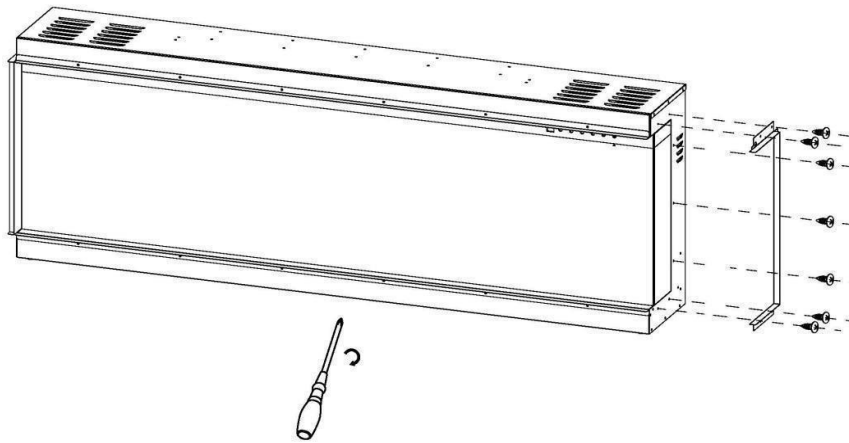
1. Om de haard te gaan gebruiken voor rechts zicht, dient eerst het zwarte paneel aan de rechtste kant worden verwijderd



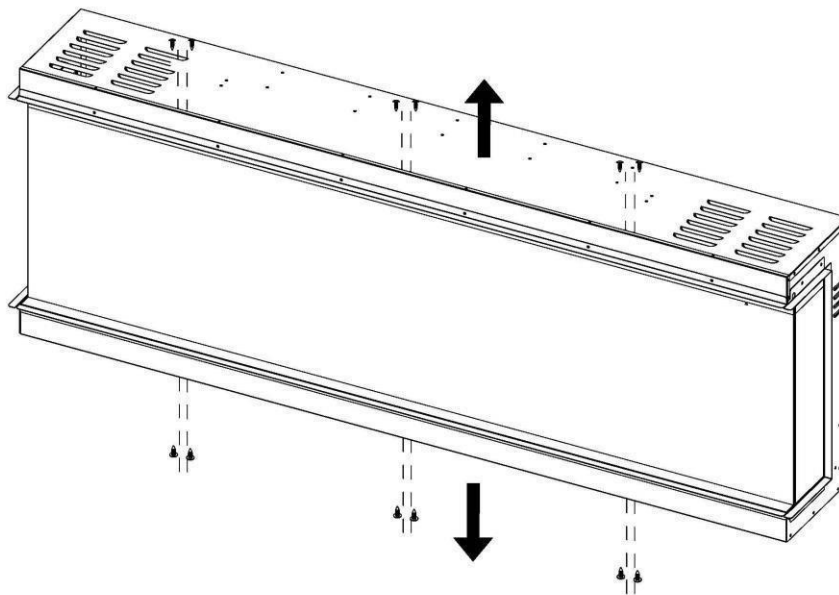
2. Verwijder de 7 schroeven aan de rechter zijde, en haal de strip los. Vervolgens neemt u het paneel uit de haard.



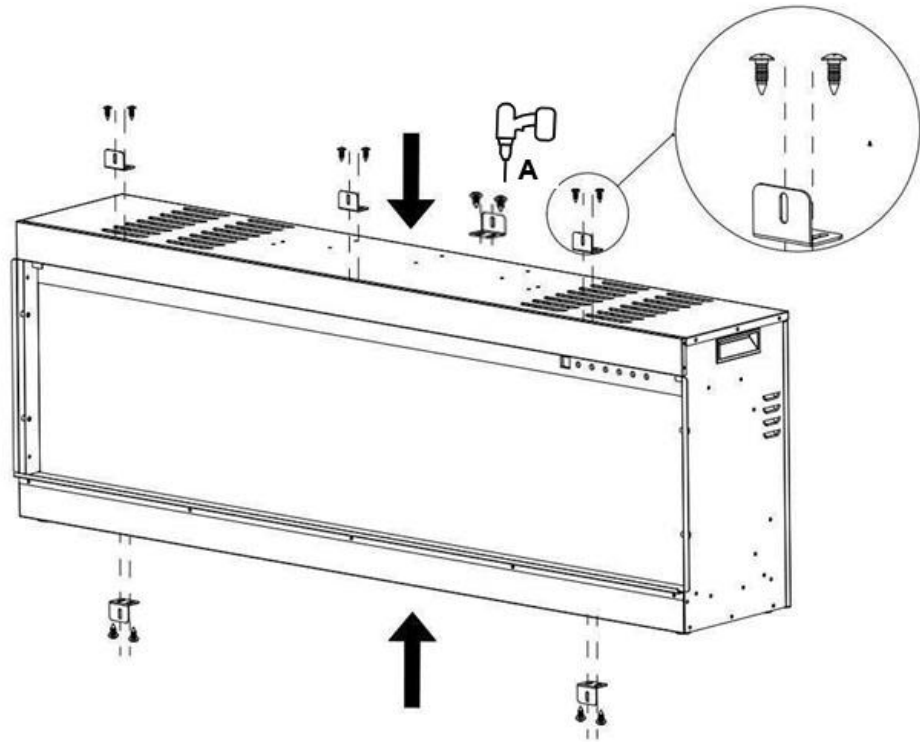
3. Plaats de strip weer terug met de 7 schroeven.



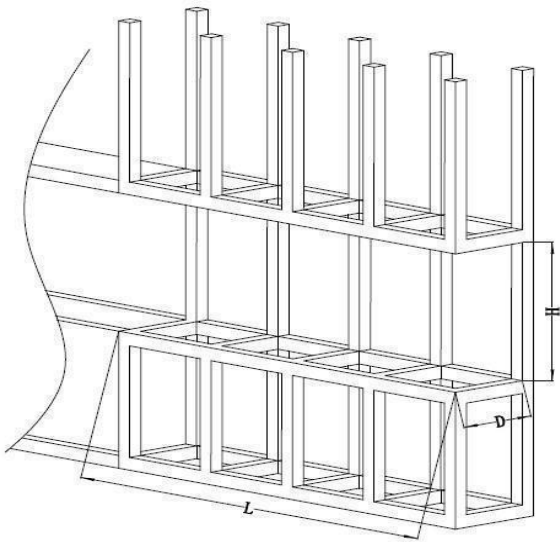
4. Verwijder de schroeven zoals aangegeven op onder staande tekening



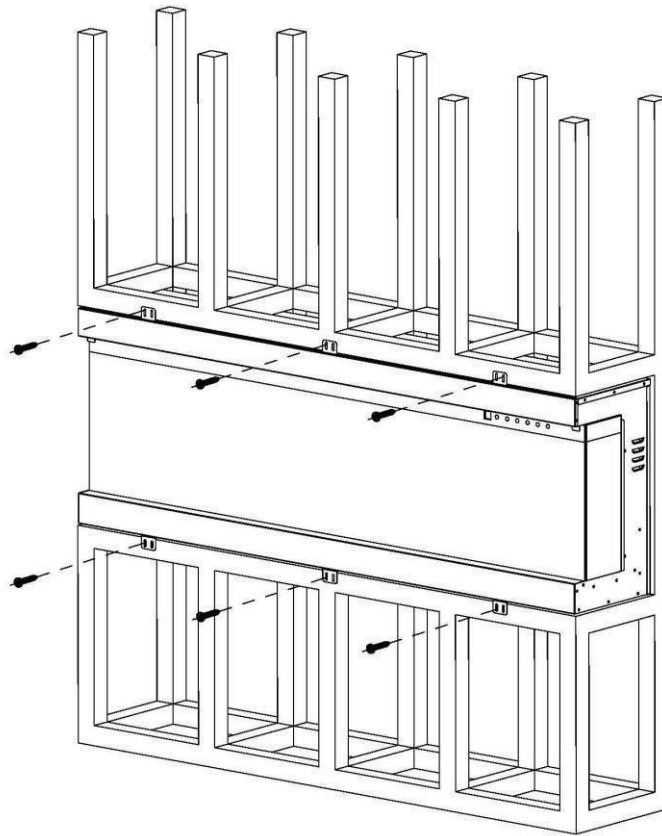
5. Plaats de beugels op de haard. Zet deze vast met de schroeven. Om de haard extra te borgen aan de wand. Is het mogelijk aan de achterzijde van de haard. Een beugel te maken. De gaten van de beugel zijn nog niet voor geboord. Boor hier 2 gaten van 4mm. In de metalen kast.



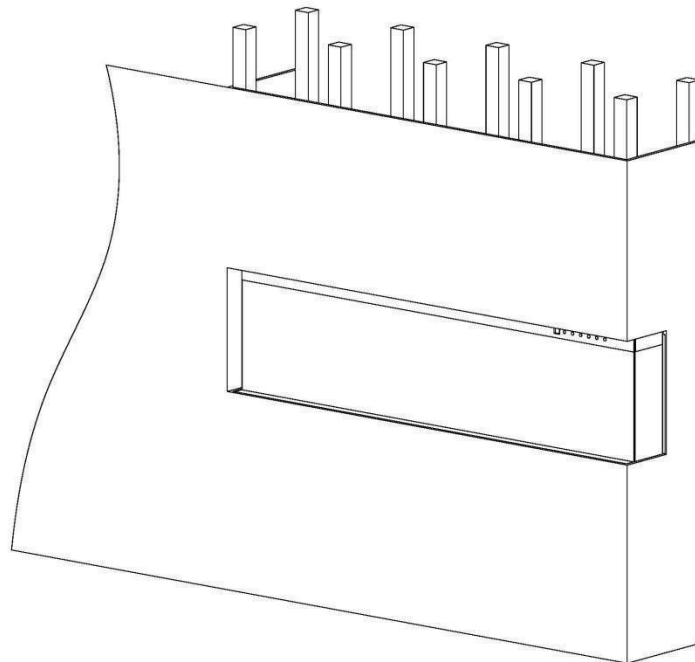
6. Maak een opening in de ombouw volgens onderstaande maat tabel.



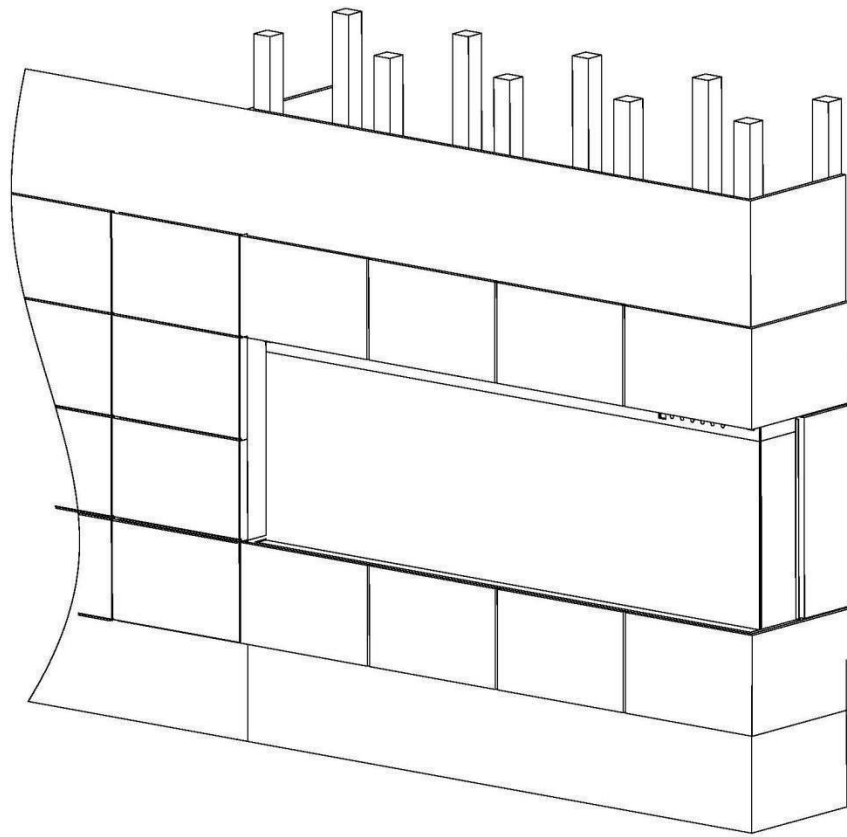
7. Plaats de haard in de wand opening. Zet de beugels vast met schroeven. Alvorens de ombouw verder af te werken, test eerst als de haard werkt.



8. Bescherm het glas van de haard eerst, alvorens de ombouw af te gaan werken met plaatmateriaal of stucwerk.

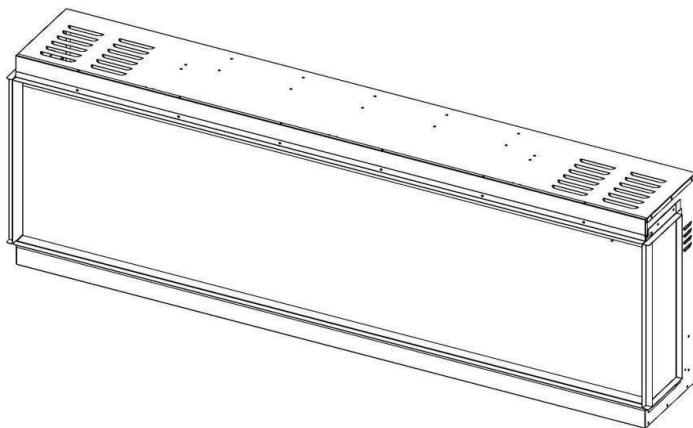


9. Werk het plaatmateriaal af met verf / behang / strips

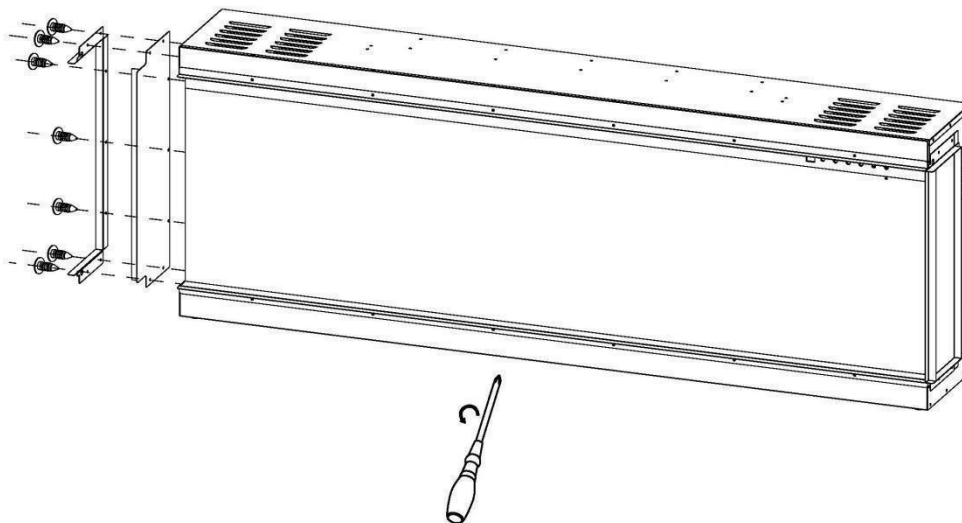


Inbouwen met zicht front en links

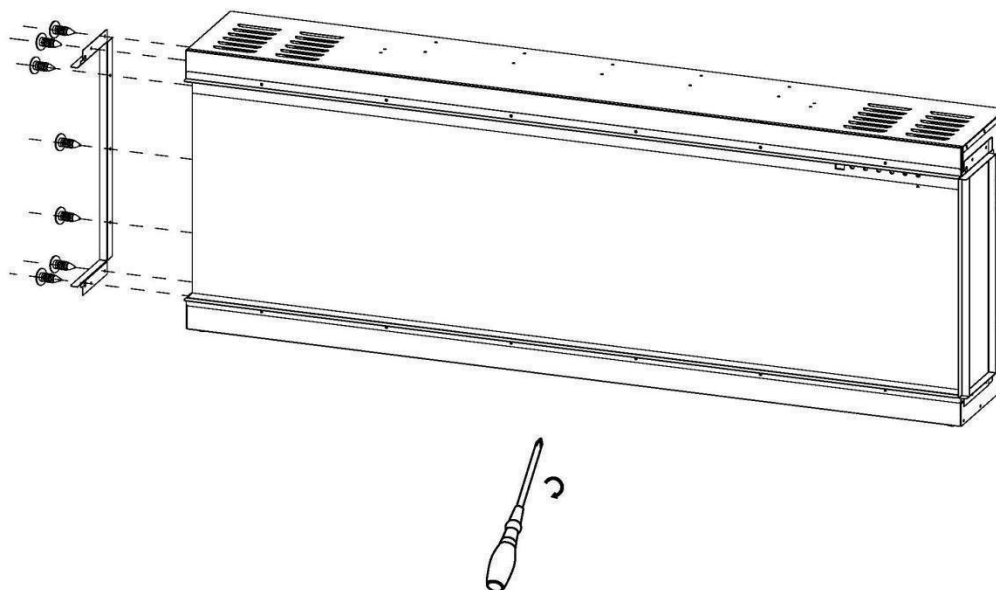
1. Om de haard te gaan gebruiken voor rechts zicht, dient eerst het zwarte paneel aan de linkse kant worden verwijderd



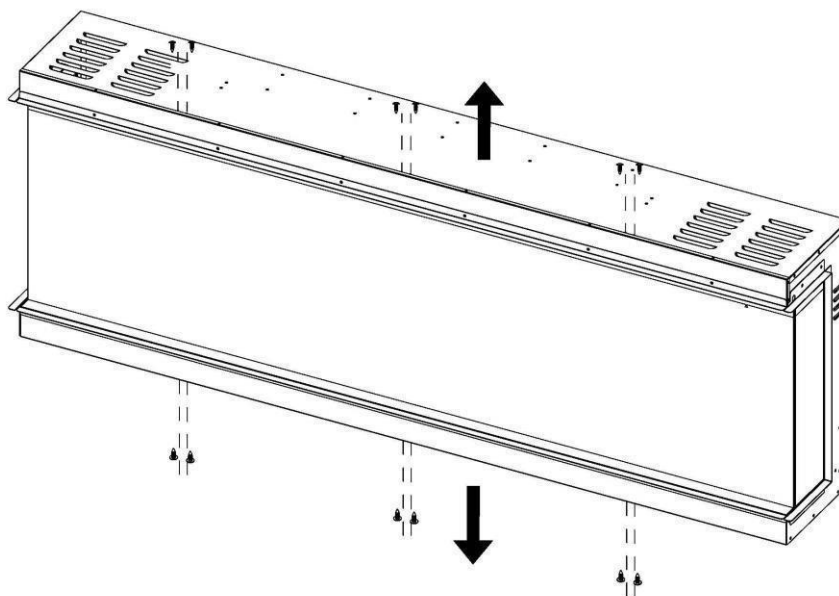
Verwijder de 7 schroeven aan de linker zijde, en haal de strip los. Vervolgens neemt u het paneel uit de haard.



1. Plaats vervolgens de strip weer terug op de haard, zonder het paneel.



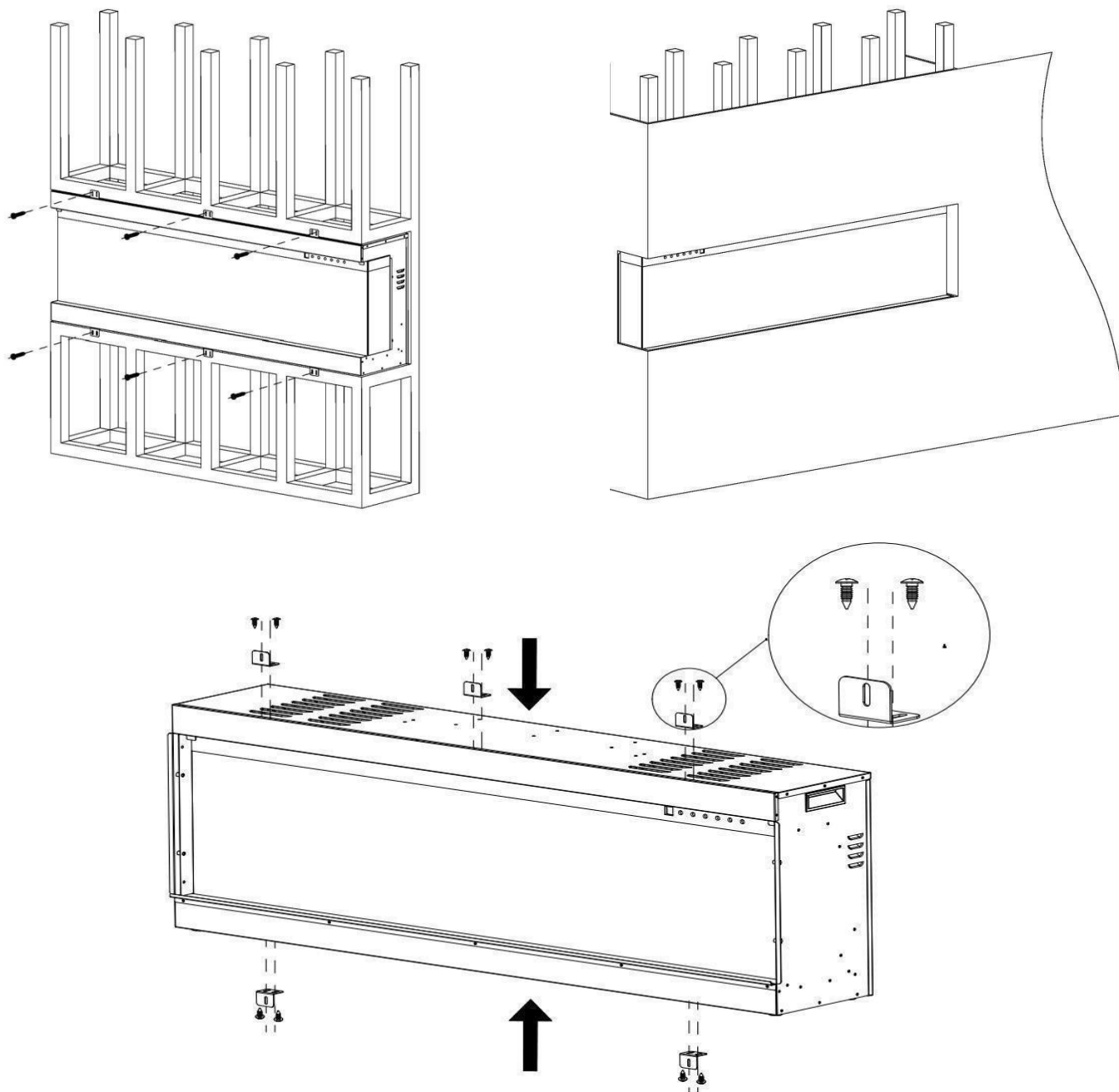
2. Verwijder de schroeven zoals hieronder in de tekening.

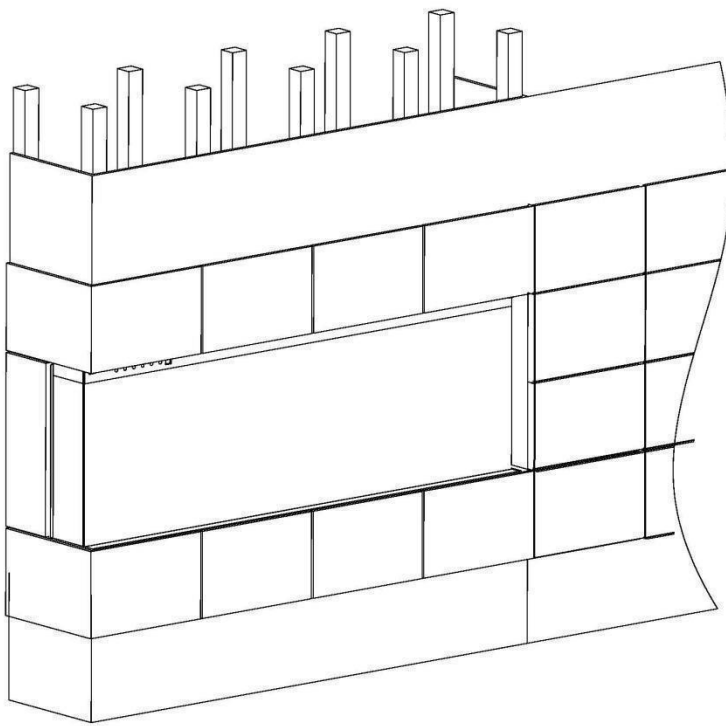
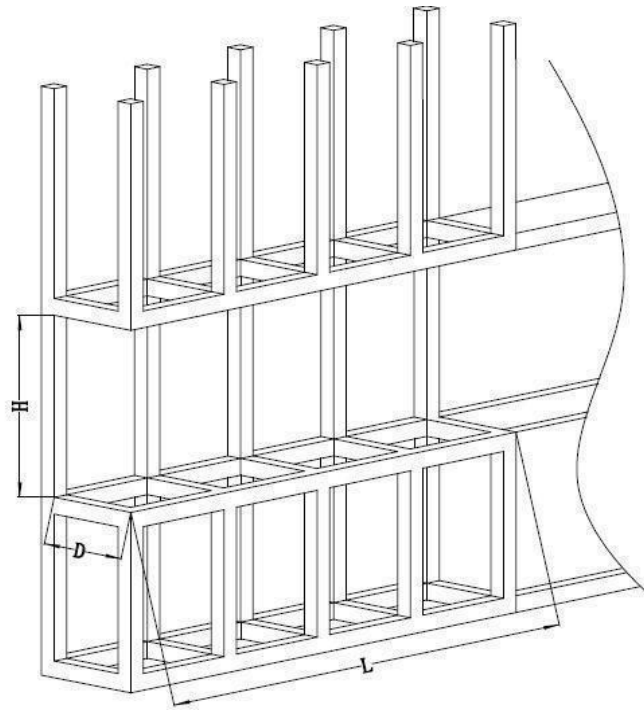


3. Plaats de beugels op de haard zoals op de tekening

4. Maak een opening in de ombouw, rekening te houden met de afmetingen. Plaats vervolgens de haard in de opening van de ombouw, en zet deze vast met beugels en schroeven.

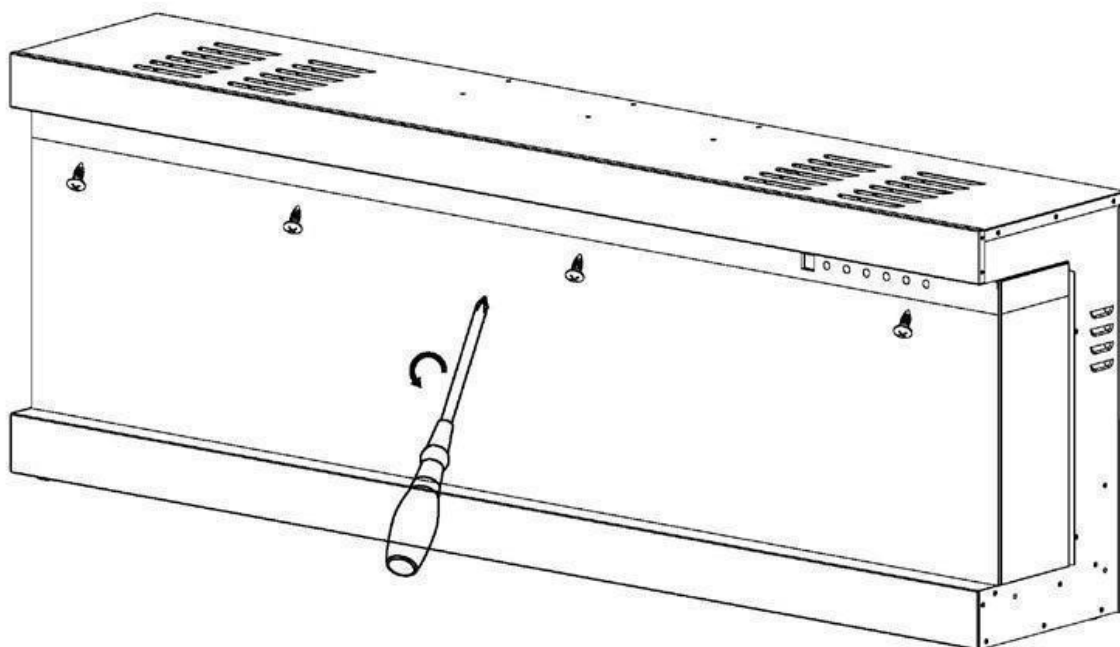
Bescherm het glas van de haard, alvorens de ombouw verder af te gaan werken. Plaats het plaatmateriaal op de totaal ombouw.



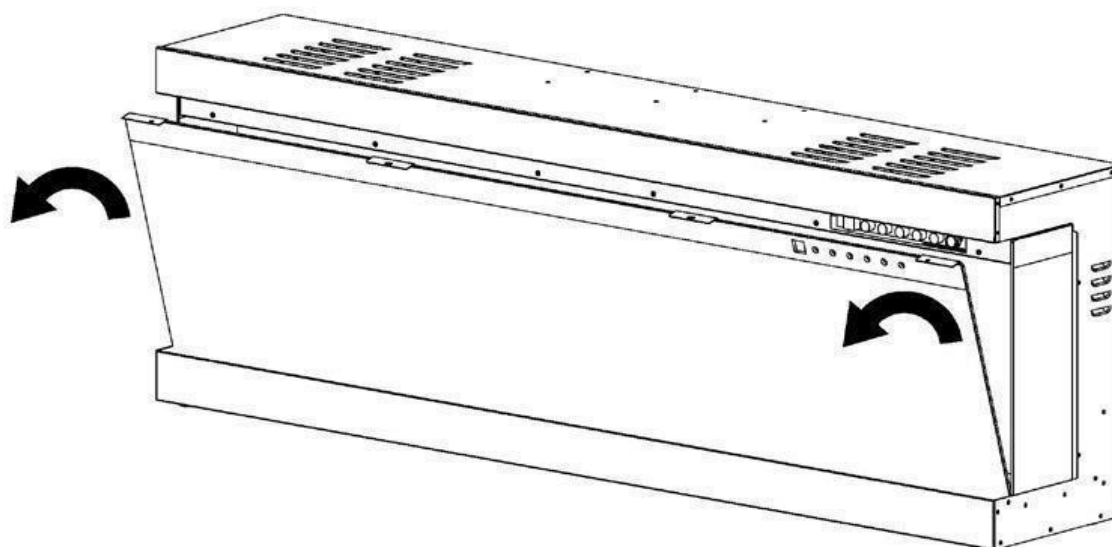


Plaatsen van de Houtset

1. Draai de 4 schroeven van de glasplaat los



2. Leg vervolgens de glasplaat op een zacht oppervlak. Zodat deze niet kan beschadigen



3. Elk model wordt standaard geleverd met een Europese boomstammenset. De stijl en formaat van de boomstammen variant van het model (afmeting). De Boomstammen kunnen naar persoonlijke voorkeur worden gerangschikt en hebben geen invloed op de goede werking van de haard. In de regel wat de bodem plaat gevuld met de kiezels gemixt met de crystalen (optie). Vervolgens worden daar de houtblokken op geplaatst.

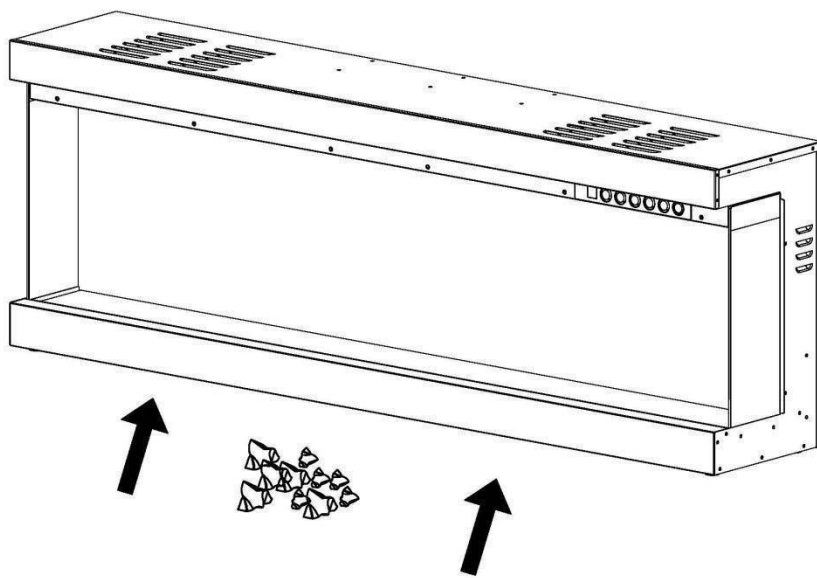


Figure1.



Figuur -2-

4. Na het plaatsen van het deco materiaal. Plaats de glasplaat terug. En zet deze weer vast

Bediening van de haard:



Lees en begrijp deze volledige gebruikershandleiding, inclusief alle veiligheidsinformatie, voordat u dit product aansluit of gebruikt. Als u dit niet doet, kan dit een elektrische schok, brand, ernstig letsel of de dood tot gevolg hebben..

Aansluiten:

Sluit het netsnoer aan op een stopcontact van 220-240 volt (zie BELANGRIJKE VEILIGHEIDSINFORMATIE op pagina 2 en 3). Zorg ervoor dat het stopcontact in goede staat is en dat de stekker niet los zit. Overschrijd NOOIT de maximale stroomsterkte voor het circuit. Sluit GEEN andere apparaten op hetzelfde circuit aan.

Bedienings mogelijkheden:

Deze elektrische haard kan worden bediend via het BEDIENINGSPANEEL / TOUCHPANEEL of met de AFSTANDBEDIENING met batterijvoeding.







Control panel / afstandsbediening:



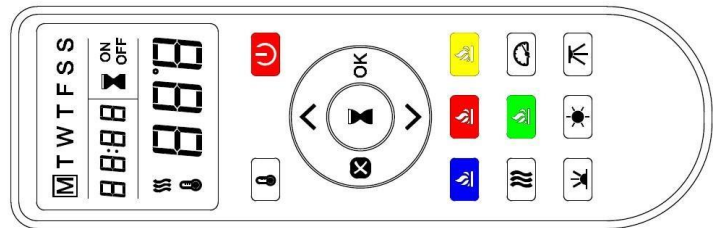
Touch Panel bediening:






Raadpleeg vóór het gebruik de BELANGRIJKE VEILIGHEIDSINFORMATIE op pagina's 2,3 & 28. En volg alle waarschuwingen.





BUTTON	FUNCTIE	HANDELING
 <p>POWER</p>	<p>ON: Inschakelen van het toestel OFF: Uitschakelen van het toestel.</p>	<p>1. Druk 1 maal: toestel gaat aan. 2. Druk nogmaals, Toestel gaat uit</p>
 <p>COLOR</p>	<p>COLOR knop: Verander de kleur van de Vlam & Ember.</p> <p>NOTE: Color effect blijft aan totdat het toestel is uitgeschakeld. Verwarming werkt alleen als Het vlambeeld aan staat.</p>	<p>1. Druk 1 maal. Kleur veranderd. 2. Druk nogmaals tot dat u de gewenste kleur heeft gekregen.</p>
	<p>Vlam snelheid: Aanpassen snelheid van de vlam.</p>	<p>1. Drukken op deze knop veranderd de vlam snelheid. Druk net zo lang tot dat u het gewenste resultaat heeft gekregen.</p> <p>Cyclus 03-02-01-03 "03" is de standaard.</p>
	<p>Boven verlichting Boven verlichting brandt altijd zolang de haard aan staat.</p>	<p>1. Door op deze knop te drukken veranderd de kleur, druk zolang door tot dat u het gewenste resultaat heeft gekregen.</p> <p>Cycles d1tot d12</p>
 <p>HEATER</p>	<p>Verwarming: in en uitschakelen.. Verwarming werkt alleen als het vlambeeld aan staat.</p> <p>Om over verhitting te voorkomen, blaast de haard de 1^e 10sec. koude lucht.</p>	<p>1. 1x drukken: H0 , verwarming is uit 2. Nogmaals drukken: H1 . verwarming staat op stand 1 3. Nogmaals drukken: H2 – verwarming staat op de hoogste stand. Cyclus H0 > H1 > H2</p>
 <p>TIMER</p>	<p>Sleep timer: In stappen van 30 min. instelbaar..</p>	<p>1. Druk op deze knop op de timer in te stellen. 1x drukken staat voor 30min.</p> <p>Cyclus"00-30-1H-2H-3H-4H-5H-6H-7H-8H</p>

Control Panel / Afstandsbediening.





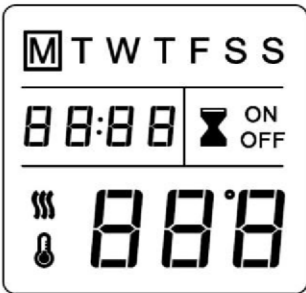


Werking afstandsbediening

KNOP	FUNCTION	HANDELING
 Power	<p>AAN: Schakelt functies van het bedieningspaneel en afstandsbediening in. Schakelt het vlameffect in.</p> <p>OFF: schakelt de functies uit .</p>	<p>Druk eenmaal op. Indicatielampje gaat branden. Stroom wordt ingeschakeld. Alle functies ingeschakeld.</p> <p>Druk opnieuw op. Vlameffect wordt uitgeschakeld. Stroom en alle functies schakelen uit.</p>
	<p>Kleur instel toets.</p> <p>De verwarming werkt alleen als de vlammen aan staan.</p>	<p>Druk op de blauwe toets. Om de blauwe vlammen in te stellen</p> <p>Druk op de oranje toets. Om de oranje vlammen in te stellen.</p> <p>Druk Op de Gele toets. Om de gele vlammen in te stellen.</p> <p>Groen heeft geen functie</p>
	<p>Heater instel toest.</p> <p>Met deze toets regelt u de instelling van de verwarming.</p>	<p>1 x drukken. Op het display wordt H0 aangegeven. De verwarming staat uit.</p> <p>Druk nogmaals. Op het display wordt H1 getoond. De verwarming is op de laagste stand ingesteld.</p> <p>Druk nogmaals. Op het display wordt H2 getoond. De verwarming staat op de hoogste stand.</p>

	<p>Boven verlichting haard.</p>	<p>1x Drukken. De boven verlicht (downlight) verandert in effect. Druk nogmaals, totdat de juiste instelling is bereikt. 5 standen d1-d2-d3-d4-d5 "d0" Down lights uitgeschakeld.</p>
	<p>Bodem Verlichting. Deze functie verandert de bodem verlichting kleur.</p>	<p>1 x Drukken. De bodemlichting zal veranderen. Druk nogmaals tot dat het juiste effect is bereikt.</p>
	<p>Licht sterke bodem verlichting instellen.</p>	<p>1x Drukken. De helderheid / lichtsterkte zal veranderen. Druk nogmaals tot dat de juiste instelling is bereikt.</p>
	<p>Temperatuur knop. Schakelt de verwarming. Aan / Uit.</p>	<p>Knop voor 5 sec. ingedrukt houden om te wisselen van Fahrenheit naar graden Celsius</p>

TIMERSETTINGS ON REMOTE CONTROL

 : Timer: Displays Dag, tijd, week. Bevestigings toets.		
OK : Settings: Naar de volgende stap icm met timer toets Druk eenmaal om de weektimer te bevestigen.		
 : Back: Druk om timer instelling te wissen. Stap terug.		
 : Omhoog en(omlaag		
LCDScreen		
<u>Weekday</u> → Mon, Tues, Wed, Thurs, Fri, Sat, Sun		Note: Eerst de tijd instellen Voordat de timer gebruikt kan worden.
<u>TimeDisplay</u> →		
Current Time/TimerFrom 00:00to24:00 NOTE:00-12:00 isAM/13:00-24:00 is PM		

Raam open waarschuwing.

Als de kamertemperatuur binnen 3 minuten met 10 graden daalt, neemt het apparaat aan dat er een open raam in de buurt open staat.

Om energie te besparen, schakelt de kachel automatisch over van Hoge warmte naar lage warmte, of als de kachel al op lage stand staat, wordt deze volledig uitgeschakeld.

Bij het overschakelen van High Heat op Low Heat piept het apparaat 3 keer en het digitale display knippert 3 keer "88" voordat de bestaande verwarmingsstatus wordt weergegeven.

Als u overschakelt van Weinig warmte naar Uit, piept het apparaat 3 keer en knippert het digitale display continu "88". Stel de verwarmingsfunctie opnieuw in, zie het hoofdstuk "bediening van de afstandsbediening".

NOTICE

Wanneer de kachel voor het eerst wordt ingeschakeld, kan er een lichte geur aanwezig zijn. Dit is normaal en mag niet opnieuw voorkomen tenzij de kachel lange tijd niet wordt gebruikt.

NOTICE

Om de bediening te verbeteren, richt de afstandsbediening op de voorkant van de haard. Druk NIET te snel op de knoppen. Geef de haard de tijd om op elke opdracht te reageren.

Oververhittings beveiliging

Deze kachel is uitgerust met een temperatuurbegrenzingsregeling. Als de kachel een onveilige temperatuur bereikt, wordt de kachel automatisch uitgeschakeld.

Herstellen:

1. Haal de voedings kabel uit het stopcontact.
2. Zet de AAN / UIT-schakelaar op het CONTROLEPANEEL op UIT. Wacht 5 minuten.
3. Inspecteer de haard om te controleren of er geen ventilatieopeningen zijn geblokkeerd of verstopt zijn met stof of pluisjes. Als dat het geval is, gebruikt u een stofzuiger om de ventilatieopeningen te reinigen
4. Voedingskabel kan terug in het stopcontact. Met schakelaar op "UIT"
5. Herhaalt dit probleem, neem dan contact op met de leverancier.

Batterijen afstandsbediening

Deze afstandsbediening werkt op twee AAA batterijen **Niet meegeleverd**



Gooi batterijen nooit in het vuur. Als de batterijen leeg zijn, gooi deze dan altijd in een afval bak speciaal voor batterijen.

Onderhoud & schoonmaken

schoonmaken



Zet de kachel **ALTIJD UIT** en haal het netsnoer uit het stopcontact voordat u gaat schoonmaken, onderhoud uitvoert of deze haard verplaatst. Als u dit niet doet, kan dit leiden tot een elektrische schok, brand of persoonlijk letsel



NOOIT onderdompelen in water of sproeien met water. Dit kan leiden tot een elektrische schok, brand of persoonlijk letsel.

Metaal:

Schoonmaken met een zachte doek. Licht bevochtigd **Glas:** Gebruik speciale glas reinig producten.

Ventilatie roosters

Gebruik een stofzuiger.

Onderhoud

Risico op



elektrische schokken. Open het toestel nooit. Alleen een technicus mag dit, om het toestel evt. de repareren.

Zet de kachel **ALTIJD UIT** en haal het netsnoer uit het stopcontact voordat u gaat schoonmaken, onderhoud uitvoert of deze haard verplaatst. Als u dit niet doet, kan dit leiden tot een elektrische schok, brand of persoonlijk letsel.

Elektrische en bewegende delen:

De Ventilator motor is vanaf fabriek gesmeerd en hoeven niet gesmeerd te worden. Elektrische componenten zijn geïntegreerd in de haard en zijn niet bruikbaar voor de consument.

Opslag: Opslaan van de haard in een droge en schone ruimte.



Waarschuwing! Repareer de haard niet zelf. Dit altijd laten uitvoeren door een specialist / vak bekwaam persoon. Toestel niet openmaken.

Probleem oplossen:

LET OP: Nooit de haard opmaken als de stekker in het stopcontact zit !

Probleem	Mogelijke oorzaak	Oplossing:
Haard gaat uit, en kan niet Meer aan.	De haard is oververhit. De thermische Beveiliging heeft het toestel uitgeschakeld.	Hoofd schakelaar omzetten. 10 minuten wachten. Vervolgens Toestel weer aanzetten.
Vlammen bewegen niet	-1- Motor defect -2- Vlamstaaf zit los van de motor	-1- Motor vervangen -2- Glasplaat (vlambeeld). Los maken door de schroeven boven de glasplaat los te schroeven. Verwijder de glasplaat. Rubber controleren als deze verbonden is met de motor.
Haard maakt geluid	-1- Omkasting resoneert -2- Vlamstaaf ophang rubbers droog	-1-Zorg dat de haard op een zacht Materiaal staat. Zoals vilt. -2-Front glasplaat verwijderen. Decor set uit de haard halen. Glasplaat vlamscherm los schroeven. En deze uit het toestel nemen. Rubbers insmeren met vet. Vlam glasplaat voorzichtig uit het toestel halen.
Afstandsbediening Doet niets	Batterijen leeg	Batterijen vervangen.
Toetsen / Touch control werkt niet goed.	Aandruk veren geen goed contact	Verwijder de glasplaat, en plaats deze weer terug.
Haard gaat automatisch aan	Timer is in geprogrammeerd	Verwijder de complete timer instellingen uit het toestel.
Haard gaat op storing	Haard heeft onvoldoende lucht vanaf de binnenzijde	Zorg voor voldoende ventilatie boven de haard. Min 300mm. Of anders een rooster plaatsen in de koof.

Bij het gebruik van elektrische apparaten moeten altijd de basis voorzorgsmaatregelen worden gevolgd om het risico op brand, elektrische schokken en letsel van personen te verminderen, Lees alle instructies voordat u deze kachel gebruikt.

- ★ Deze kachel is heet tijdens gebruik. Raak het hete oppervlak niet aan om te voorkomen dat het wordt verbrand. Gebruik, indien aanwezig, handvatten bij het verplaatsen van deze kachel. Bewaar brandbare materialen, zoals meubels, kussens, beddengoed, papieren, kleding en gordijnen, op minimaal 1 m afstand van de voorkant van de kachel en houd ze weg van de zijkanten en achterkant. Om oververhitting te voorkomen, dek de kachel niet af. ★ Ben extra voorzichtig met kinderen als de verwarming van het toestel wordt gebruikt.
- ★ Haal de stekker altijd uit het stopcontact wanneer u hem niet gebruikt.
- ★ Gebruik de kachel niet met een beschadigd snoer of stekker of nadat de kachel defect is geraakt, op de een of andere manier is beschadigd, breng de kachel terug naar de erkende onderhoudsfaciliteit voor onderzoek, elektrische of mechanische afstelling of reparatie. ★ Alleen binnenshuis gebruik. **Nooit buiten**
- ★ Deze kachel is niet bedoeld voor gebruik in badkamers, wasruimtes en vergelijkbare locaties binnenshuis.
- ★ Plaats de kachel nooit op een plek waar deze in een badkuip of ander waterreservoir kan vallen.
- ★ Laat het snoer niet onder een tapijt lopen. Bedek het snoer niet met een tapijt, of soortgelijke bedekkingen. Snoer niet knikken.
- ★ Om de kachel te ontkoppelen, zet u de bedieningselementen op Uit en haalt u de stekker uit het stopcontact.
- ★ Zorg dat er geen vreemde voorwerpen in de ventilatie- of uitlaatopeningen binnendringen of in de buurt komen, dit kan een elektrische schok of brand veroorzaken of het warmte element beschadigen. ★ Blokkeer luchtinlaten of -uitlaat op geen enkele manier om een mogelijk vuur te voorkomen.
- ★ Niet gebruiken op zachte oppervlakken, zoals een bed, waar de openingen geblokkeerd kunnen raken.
- ★ Het warmte element heeft hete en vonkende onderdelen aan de binnenkant.
- ★ Gebruik het niet op plaatsen waar benzine of ontvlambare vloeistoffen worden gebruikt of opgeslagen.
- ★ Gebruik deze kachel alleen zoals beschreven in deze handleiding. Elk ander gebruik dat niet wordt aanbevolen door de fabrikant kan brand, elektrische schokken of persoonlijk letsel veroorzaken.
- ★ GEVAAR: Temperaturen kunnen worden gegenereerd onder bepaalde abnormale omstandigheden. Bedek of blokkeer de voorkant van deze kachel niet gedeeltelijk of volledig.
- ★ Vervanging van de LED lampen moet alleen worden uitgevoerd als de verwarming van het voedingscircuit is losgekoppeld.
- ★ Dit apparaat is niet bedoeld voor gebruik door personen (inclusief kinderen) met verminderde fysieke, sensorische of capaciteiten, of gebrek aan ervaring en kennis, tenzij onder toezicht zijn. Apparaat aansluiten op een 220/240v stopcontact Min 10A

